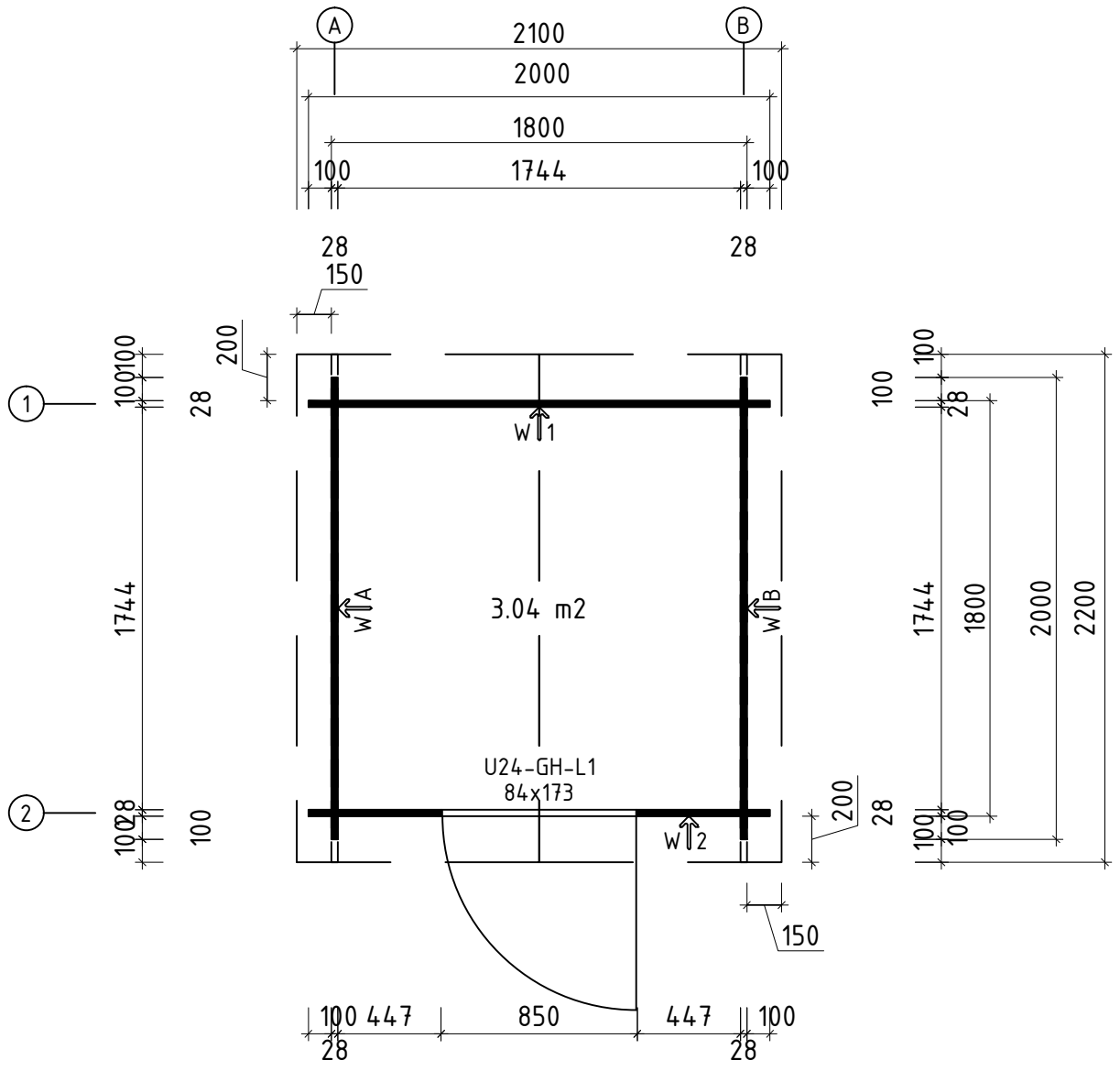
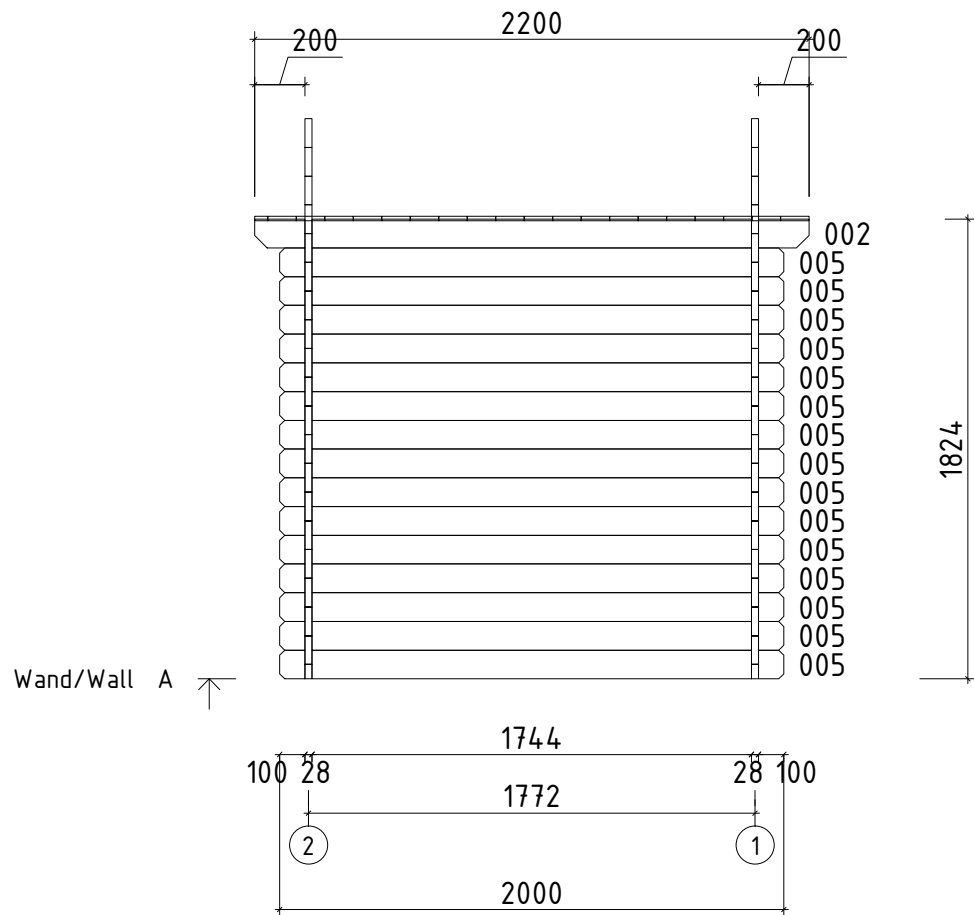


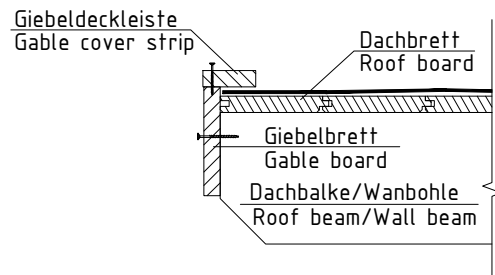
Name	Richard 200x200_28		
Zeichnung/Drawing	3D		
Profil/Profile	2.8x11.4	Datum/Date	10.11.2016



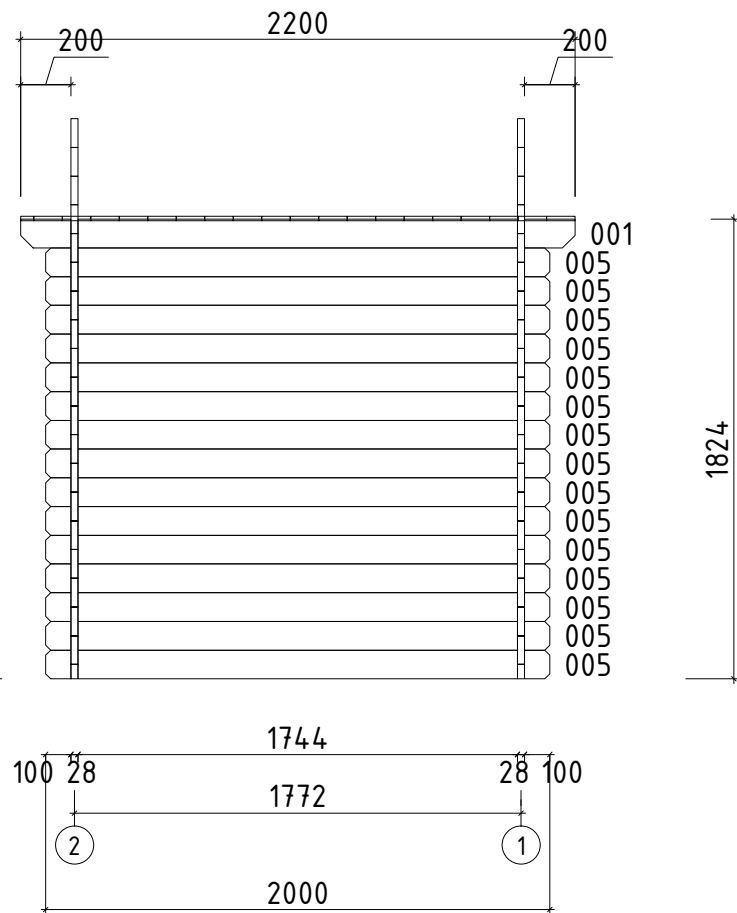
Name	Richard 200x200_28		
Zeichnung/Drawing	Grundplan, Plan		
Profil/Profile	2.8x11.4	Datum/Date	10.11.2016



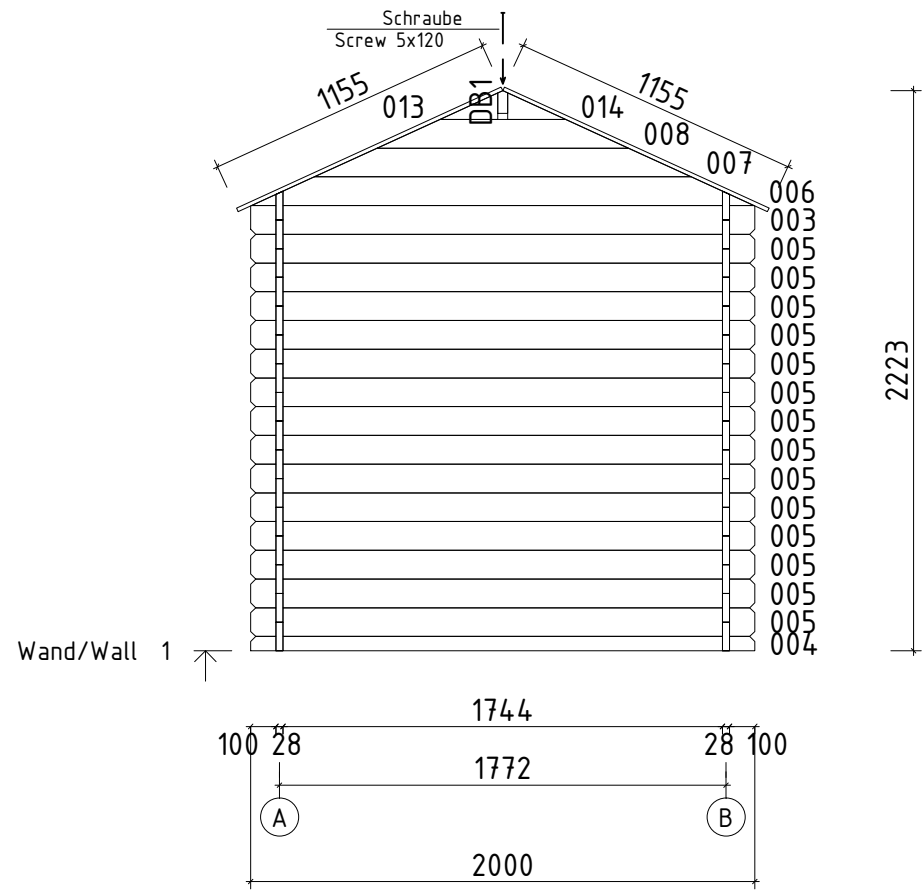
Name	Richard 200x200_28		
Zeichnung/Drawing	WAND/WALL A		
Profil/Profile	2.8x11.4	Datum/Date	10.11.2016



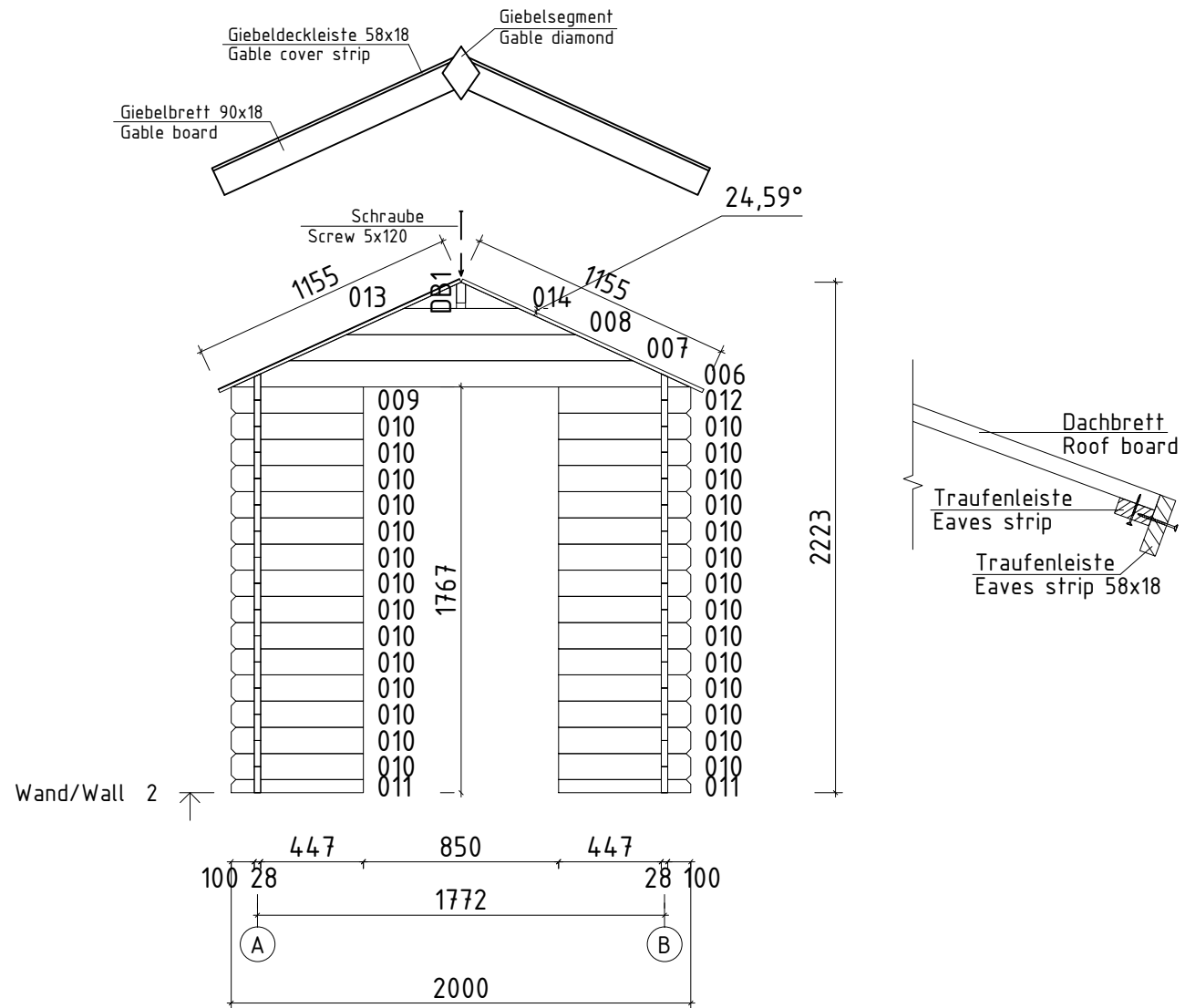
Wand/Wall B ↗



Name		Richard 200x200_28	
Zeichnung/Drawing		WAND/WALL B	
Profil/Profile	2.8x11.4	Datum/Date	10.11.2016



Name	Richard 200x200_28		
Zeichnung/Drawing	WAND/WALL 1		
Profil/Profile	2.8x11.4	Datum/Date	10.11.2016



Name	Richard 200x200_28		
Zeichnung/Drawing	WAND/WALL 2		
Profil/Profile	2.8x11.4	Datum/Date	10.11.2016

Pos	Teileliste/Specification Richard 200x200_28			Stck. Pcs.	Profil Profile (mm)	Länge Length (mm)	
001				1	28x114	2200	
002				1	28x114	2200	
003				1	28x114	2000	
004				1	28x57	2000	
005				44	28x114	2000	
006				2	28x114	1993	
007				2	28x114	1495	
008				2	28x114	997	
009				1	28x114	575	
010				28	28x114	575	
011				2	28x57	575	
012				1	28x114	575	
013				2	28x105	229	
014				2	28x105	229	
DB1	 DACHBALKE - ROOF BEAM			1	40x120	2200	
	DACHBRETTER - ROOF BOARDS			40+1	113x16	1155	
G2-1	GIEBELBRETTER - GABLE BOARDS 90X18		24.6°	✓	4	90x18	1235
G5-1	GIEBELDECKLEISTE - GABLE COVER STRIPS 58X18			✓	4	58x18	1235
T4-1	TRAUFENLEISTE - EAVES STRIPS 40x18				2	40x18	2200
T3-1	TRAUFENLEISTE - EAVES STRIPS 58x18				2	58x18	2200
GS	GIEBELSEGMENT - GABLE DIAMOND				2		
SH	SCHLAGHÖLZER - MOUNTING PIECES				3		
Kood	Richard 200x200_28	Materjal	File		Leht	1/1	

Pos	Teileliste/Specification Richard 200x200_28	Stck. Pcs.	Profil Profile (mm)	Länge Length (mm)
	TÜR/DOOR 840x1730  DIN rechts - right handed	1	U24-GH-L1	
	✓ - Bitte selber anpassen (falls nötig)! / Cut into length on site (if needed)!			
Kood	Richard 200x200_28	Materjal	File	Leht 1/1